

**ПРЕОБРАЗОВАТЕЛИ ДАВЛЕНИЯ ИЗМЕРИТЕЛЬНЫЕ
(ДАТЧИКИ ДАВЛЕНИЯ) ЗОНД-10**

МОДЕЛИ

**1025м, 1040м, 1125м, 1140м, 1165м,
1175м, 1210м, 1212м**

**Руководство по эксплуатации
ГКНД. 406233.006 РЭ.**

Том 2

1.	ВВЕДЕНИЕ	2
2.	ОПИСАНИЕ И РАБОТА	2
2.1.	Назначение	2
2.2.	Общие технические характеристики	2
2.3.	Обеспечение взрывозащищённости.....	3
2.4.	Параметры электромагнитной совместимости (ЭМС).....	4
2.5.	Метрологические характеристики	5
2.6.	Устройство и работа.....	14
3.	ИСПОЛЬЗОВАНИЕ ПО НАЗНАЧЕНИЮ	16
4.	ТЕХНИЧЕСКОЕ ОБСЛУЖИВАНИЕ	18
4.1.	Общие сведения	18
4.2.	Обеспечение взрывозащиты при монтаже и эксплуатации.....	19
4.3.	Обеспечение взрывобезопасности при эксплуатации.....	19
4.4.	Комплектность поставки.....	20
4.5.	Указания по поверке и пломбированию.....	21
4.6.	Условия транспортирования и хранения.....	21
4.7.	Гарантийные обязательства.....	21
	ПРИЛОЖЕНИЕ 1.	23
	ПРИЛОЖЕНИЕ 2.	26
	ПРИЛОЖЕНИЕ 3.	27

1. ВВЕДЕНИЕ

Руководство по эксплуатации содержит сведения о конструкции, принципе действия, технических и метрологических характеристиках микропроцессорных датчиков давления серии ЗОНД-10 группы моделей (1025м, 1040м, 1120м, 1140м, 1165м, 1175м, 1210м, 1212м), а также указания, необходимые для правильной и безопасной их эксплуатации.

2. ОПИСАНИЕ И РАБОТА

2.1. Назначение

Датчики давления ЗОНД-10 предназначены для непрерывного преобразования значений избыточного давления (ЗОНД-10-ИД: 1025м, 1040м), избыточного давления – разрежения (ЗОНД-10-ИД (ДИВ): 1025м), абсолютного давления (ЗОНД-10-АД: 1125м, 1140м), разности давлений газообразных сред (ЗОНД-10-ДД: 1165м), разности давлений жидких и газообразных сред (ЗОНД-10-ДД: 1175м), а также гидростатических давлений (ЗОНД-10-ГД: 1210м, 1212м) в унифицированный электрический сигнал постоянного тока по ГОСТ 26.011-80. Модели 1040м, 1140м, 1212м выполнены с открытой мембраной.

2.2. Общие технические характеристики

Датчики давления ЗОНД-10 выпускаются в двух исполнениях:

- общепромышленное;
- взрывозащищённое с видом искрозащиты «искробезопасная электрическая цепь» по ГОСТ Р 51330.10-99.

Изделия выполнены в виде единой конструкции, имеющей коррозионно-стойкое исполнение ТШ по ГОСТ 15150-69.

В соответствии ГОСТ 22520-85 датчики давления ЗОНД-10 являются:

- по числу преобразуемых входных и выходных сигналов – одноканальными;
- по возможности перестройки диапазона измерения – четырёхпредельными, перенастраиваемыми.

Все приборы формируют линейные возрастающие (4-20 мА, 0-10 В) и линейно убывающие (20-4 мА, 10-0 В) выходные сигналы, которые устанавливаются по требованию Заказчика. Приборы с ли-

нейно убывающей характеристикой изготавливаются в однопредельном исполнении. Датчики во взрывозащищенном (**Exi**) исполнении изготавливаются только с выходным сигналом 4-20 мА (20-4 мА).

Нормирование верхних пределов измерений и диапазонов осуществляется в любых известных единицах измерений по требованию Заказчика. При этом основной считается единица системы СИ (Па, кПа, МПа).

По устойчивости к воздействию пыли, воды, влажности и температуры изделия соответствуют степени защиты IP65 (погружная часть моделей 1210м и 1212м имеет степень защиты IP68) по ГОСТ 14254-96 и исполнению У1 по ГОСТ 12997-84.

По устойчивости к механическим воздействиям датчики всех моделей соответствуют группе исполнения N3 по ГОСТ 12997-84 (для модели 1175м вектор виброускорения должен быть параллелен плоскости разделительных мембран измерительного блока).

По способу защиты человека от поражения электрическим током преобразователи относятся к классу III по ГОСТ 12.2.007.0. В контексте безопасного использования – корпуса приборов заземления не требуют.

Датчики ЗОНД-10 с выходным сигналом 4-20 мА (20-4 мА) не чувствительны к полярности питающего напряжения.

Взрывозащищенные преобразователи ЗОНД-10Exi соответствуют требованиям ГОСТ Р 51330.0-99, ГОСТ Р 51330.10-99, имеют особовзрывобезопасный уровень взрывозащиты с видом искрозащиты «искробезопасная электрическая цепь» уровня «ia» с маркировкой взрывозащиты **0ExiaIICT6X**.

Все приборы соответствуют ТУ4212-006-177280-94, внесены в Государственный реестр средств измерений под №15020-07.

2.3. Обеспечение взрывозащищенности

Питание взрывозащищенных преобразователей ЗОНД-10Exi должно осуществляться от искробезопасных источников постоянного тока номинальным напряжением 24 В.

Знак «X», следующий за маркировкой взрывозащиты, означает, что при эксплуатации преобразователей давления ЗОНД-10Exi необходимо соблюдать следующие требования:

- датчики давления ЗОНД-10Exi должны эксплуатироваться с источниками питания и регистрирующей аппаратурой,

имеющими искробезопасную электрическую цепь уровня «ia»;

- при эксплуатации необходимо принимать меры защиты от превышения температуры элементов датчиков давления ЗОНД-10Ехі вследствие нагрева от измеряемой среды выше значения, допустимого для температурного класса Т6.

Выходные цепи взрывозащищённых датчиков ЗОНД-10Ехі рассчитаны на подключение к искробезопасным сигнальным цепям с унифицированными сигналами постоянного тока (4-20 мА или 20-4 мА).

Мощность, потребляемая взрывозащищёнными преобразователями ЗОНД-10Ехі, не превышает 0,6 Вт.

Максимальный входной ток не должен превышать 120 мА, максимальное входное напряжение не должно превышать 24 В, максимальная внутренняя ёмкость и индуктивность не превышают 50 пФ и 10 мкГн соответственно.

Суммарная ёмкость и индуктивность взрывозащищённого датчика, кабельной линии связи и блока питания не должны превышать максимальных значений для взрывоопасных смесей категории ПС согласно ГОСТ Р 51330.10-99.

Изоляция между искробезопасной цепью и корпусом взрывозащищённого преобразователя выдерживает испытательное напряжение (эффективное) переменного тока не менее 500 В.

Искробезопасные цепи взрывозащищённых датчиков ЗОНД-10Ехі заключены в защитную оболочку степени IP65, IP68 по ГОСТ 14254-96.

Корпус взрывозащищённых датчиков ЗОНД-10Ехі обеспечивает фрикционную искробезопасность и исключает опасность воспламенения от электостатических зарядов согласно ГОСТ Р 51330.0-99.

2.4. Параметры электромагнитной совместимости (ЭМС)

По результатам испытаний установлены следующие параметры ЭМС (протокол №18/Э-127-1/11 от 17.11.11г.):

- по ГОСТ Р 51522-99 изделия соответствуют в части квазипиковых значений напряжённости поля радиопомех образцам измерительной техники класса А;

- устойчивость к электростатическим разрядам (ЭСР) (ГОСТ Р 51522-99, ГОСТ Р 51317.4.2-99) со степенью жёсткости 2 (контактный разряд: точки приложения ЭСР – винты крепления и металлические части корпуса) соответствует критерию качества функционирования А;
- устойчивость к ЭСР со степенью жёсткости 3 (воздушный разряд: точки приложения ЭСР – на горизонтальной плоскости связи, на вертикальной плоскости связи) соответствует критерию качества функционирования А;
- устойчивость к воздействию радиочастотного электромагнитного поля (ГОСТ Р 51522-99, ГОСТ Р 51317.4.3-99) со степенью жёсткости 3 соответствует критерию качества функционирования А;
- устойчивость к воздействию магнитного поля промышленной частоты (ГОСТ Р 51522-99, ГОСТ Р 50267.0.2-2005, ГОСТ Р 50648-94) соответствует критерию качества функционирования А.

2.5. Метрологические характеристики

Измерительные преобразователи ЗОНД-10 моделей 1025м, 1040м, 1125м, 1140м, 1165м, 1175м, 1210м, 1212м выпускаются с пределом допускаемой основной погрешности измерений, выраженной в процентах от верхнего предела измерений: **0,15; 0,25; 0,5; 1,0** по ГОСТ 22520-85 (классы точности **0,15; 0,25; 0,5; 1,0**).

Вид измеряемого давления, ряд верхних пределов измерений, пределы допускаемых основных приведенных погрешностей, выраженных в процентах от диапазона измерений, приведены в таблицах 2.1-2.7 (для диапазона окружающих температур $-10\div 50^{\circ}\text{C}$). Вакуумметры а так же преобразователи давления с характеристиками, отличными от приведенных в таблицах 2.1 – 2.7, изготавливаются в однопредельном исполнении.

Модели 1210м и 1212м изготавливаются в однопредельном исполнении. Интервалы верхних пределов измерений для этих моделей имеют следующие значения:

- 1210м – от 0,6 до 200 м.вод.ст;
- 1212м – от 0,6 до 200 м.вод.ст.

Промежуточные значения пределов выбираются из ряда:
1,0; 1,6; 2,5; 4,0; 6,0; 10.

Таблица 2.1

Измеряемый параметр, модель	Код модификации	Максимальный верхний предел измерений	Ряд верхних пределов измерений	Максимально допустимое давление	Пределы допускаемой основной погрешности $\gamma, \%$, для кода погрешности			
					1	2	3	4
Избыточное давление ЗОНД-10-ИД ЗОНД-10Ехi-ИД 1025м	01	0,4 кПа	0,4	25 кПа	-	-	0,5	1,0
			0,25		-	-	0,5	1,0
			0,16		-	-	1,0	1,0
			0,1		-	-	1,0	1,0
	02	1,6 кПа	1,6	25 кПа	-	0,25	0,5	1,0
			1,0		-	0,25	0,5	1,0
			0,6		-	0,5	0,5	1,0
			0,4		-	1,0	1,0	1,0
	03	4 кПа	4,0	50 кПа	-	0,25	0,5	1,0
			2,5		-	0,25	0,5	1,0
			1,6		-	0,5	1,0	1,0
			1,0		-	1,0	1,0	1,0
	04	10 кПа	10	70 кПа	-	0,25	0,5	1,0
			6		-	0,25	0,5	1,0
			4		-	0,5	0,5	1,0
			2,5		-	1,0	1,0	1,0
	05	25 кПа	25	200 кПа	-	0,25	0,5	1,0
			16		-	0,25	0,5	1,0
			10		-	0,5	0,5	1,0
			6		-	1,0	1,0	1,0
	06	60 кПа	60	200 кПа	-	0,25	0,5	1,0
			40		-	0,25	0,5	1,0
			25		-	0,5	0,5	1,0
			16		-	1,0	1,0	1,0
	07	160 кПа	160	400 кПа	-	0,25	0,5	1,0
			100		-	0,25	0,5	1,0
			60		-	0,5	0,5	1,0
			40		-	1,0	1,0	1,0
	08	250 кПа	250	400 кПа	0,15	0,25	0,5	1,0
			160		0,25	0,25	0,5	1,0
			100		0,5	0,5	0,5	1,0
			60		1,0	1,0	1,0	1,0
	09	600 кПа	600	1000 кПа	0,15	0,25	0,5	1,0
			400		0,15	0,25	0,5	1,0
			250		0,25	0,5	0,5	1,0
			160		0,5	1,0	1,0	1,0

Измеряемый параметр, модель	Код модификации	Максимальный верхний предел измерений	Ряд верхних пределов измерений	Максимально допустимое давление	Пределы допускаемой основной погрешности $\gamma, \%$, для кода погрешности			
					1	2	3	4
Избыточное давление ЗОНД-10-ИД ЗОНД-10Ехi-ИД 1025м	10	1 МПа	1,0	2 МПа	0,15	0,25	0,5	1,0
			0,6		0,15	0,25	0,5	1,0
			0,4		0,25	0,5	0,5	1,0
			0,25		0,5	1,0	1,0	1,0
	11	2,5 МПа	2,5	4 МПа	0,15	0,25	0,5	1,0
			1,6		0,15	0,25	0,5	1,0
			1,0		0,25	0,5	0,5	1,0
			0,6		0,5	1,0	1,0	1,0
	12	6 МПа	6,0	25 МПа	0,15	0,25	0,5	1,0
			4,0		0,15	0,25	0,5	1,0
			2,5		0,25	0,5	0,5	1,0
			1,6		0,5	1,0	1,0	1,0
	13	16 МПа	16	25 МПа	0,15	0,25	0,5	1,0
			10		0,15	0,25	0,5	1,0
			6,0		0,25	0,5	0,5	1,0
			4,0		0,5	1,0	1,0	1,0
	14	40 МПа	40	100 МПа	0,15	0,25	0,5	1,0
			25		0,15	0,25	0,5	1,0
			16		0,25	0,5	0,5	1,0
			10		0,5	1,0	1,0	1,0
15	100 МПа	100	120 МПа	0,15	0,25	0,5	1,0	
		60		0,15	0,25	0,5	1,0	
		40		0,25	0,5	0,5	1,0	
		25		0,5	1,0	1,0	1,0	

Таблица 2.2

Измеряемый параметр, модель	Код модификации	Максимальный верхний предел измерений	Ряд верхних пределов измерений	Максимально допустимое давление	Пределы допускаемой основной погрешности $\gamma, \%$, для кода погрешности		
					2	3	4
Избыточное давление ЗОНД-10-ИД ЗОНД-10Ехi-ИД 1040м	21	25 кПа	25	70 кПа	0,25	0,5	1,0
			16		0,25	0,5	1,0
			10		0,5	0,5	1,0
			6		1,0	1,0	1,0
	22	60 кПа	60	200 кПа	0,25	0,5	1,0
			40		0,25	0,5	1,0
			25		0,5	0,5	1,0
			16		1,0	1,0	1,0

Измеряемый параметр, модель	Код модификации	Максимальный верхний предел измерений	Ряд верхних пределов измерений	Максимально допустимое давление	Пределы допускаемой основной погрешности $\gamma, \%$, для кода погрешности		
					2	3	4
Избыточное давление ЗОНД-10-ИД ЗОНД-10Ехi-ИД 1040м	23	160 кПа	160	400 кПа	0,25	0,5	1,0
			100		0,25	0,5	1,0
			60		0,5	0,5	1,0
			40		1,0	1,0	1,0
	24	400 кПа	400	1200 кПа	0,25	0,5	1,0
			250		0,25	0,5	1,0
			160		0,5	0,5	1,0
			100		1,0	1,0	1,0
	25	1 МПа	1,0	4 МПа	0,25	0,5	1,0
			0,6		0,25	0,5	1,0
			0,4		0,5	0,5	1,0
			0,25		1,0	1,0	1,0
	26	2,5 МПа	2,5	4 МПа	0,25	0,5	1,0
			1,6		0,25	0,5	1,0
			1,0		0,5	0,5	1,0
			0,6		1,0	1,0	1,0

Таблица 2.3

Измеряемый параметр, модель	Код модификации	Нижние - верхние пределы измерений давления, кПа		Максимально допустимое давление	Пределы допускаемой основной погрешности $\gamma, \%$, для кода погрешности		
		2	3		4		
Избыточное давление- разрежение ЗОНД-10-ИД (ДИВ) ЗОНД-10Ехi-ИД (ДИВ) 1025м	31	-0,2	0,2	25 кПа	-	0,5	1,0
		-0,125	0,125		-	0,5	1,0
		-0,08	0,08		-	1,0	1,0
		-0,05	0,05		-	1,0	1,0
	32	-0,8	0,8	25 кПа	0,25	0,5	1,0
		-0,5	0,5		0,25	0,5	1,0
		-0,3	0,3		0,5	0,5	1,0
		-0,2	0,2		1,0	1,0	1,0
	33	-2,0	2,0	50 кПа	0,25	0,5	1,0
		-1,25	1,25		0,25	0,5	1,0
		-0,8	0,8		0,5	1,0	1,0
		-0,5	0,5		1,0	1,0	1,0
	34	-5,0	5,0	70 кПа	0,25	0,5	1,0
		-3,0	3,0		0,25	0,5	1,0
		-2,0	2,0		0,5	0,5	1,0
		-1,25	1,25		1,0	1,0	1,0

Измеряемый параметр, модель	Код модификации	Нижние - верхние пределы измерений давления, кПа		Максимально допустимое давление	Пределы допускаемой основной погрешности $\gamma, \%$, для кода погрешности		
					2	3	4
Избыточное давление-разрежение ЗОНД-10-ИД (ДИВ) ЗОНД-10Ехi-ИД (ДИВ) 1025м	35	-12,5	12,5	200 кПа	0,25	0,5	1,0
		-8	8		0,25	0,5	1,0
		-5	5		0,5	0,5	1,0
		-3	3		1,0	1,0	1,0
	36	-30	30	200 кПа	0,25	0,5	1,0
		-20	20		0,25	0,5	1,0
		-12,5	12,5		0,5	0,5	1,0
		-8	8		1,0	1,0	1,0
	37	-80	80	400 кПа	0,25	0,5	1,0
		-50	50		0,25	0,5	1,0
		-30	30		0,5	0,5	1,0
		-20	20		1,0	1,0	1,0
	38	-100	150	400 кПа	0,25	0,5	1,0
		-100	60		0,25	0,5	1,0
		-50	50		0,5	0,5	1,0
		-30	30		1,0	1,0	1,0
	39	-100	500	1000 кПа	0,25	0,5	1,0
		-100	300		0,25	0,5	1,0
		-100	150		0,5	0,5	1,0
		-100	60		1,0	1,0	1,0
	40	-100	900	2 МПа	0,25	0,5	1,0
		-100	500		0,25	0,5	1,0
		-100	300		0,5	0,5	1,0
		-100	150		1,0	1,0	1,0
	41	-100	2400	4 МПа	0,25	0,5	1,0
		-100	1500		0,25	0,5	1,0
		-100	900		0,5	0,5	1,0
		-100	500		1,0	1,0	1,0

Таблица 2.4

Измеряемый параметр, модель	Код модификации	Максимальный верхний предел измерений	Ряд верхних пределов измерений	Максимально допустимое давление	Пределы допускаемой основной погрешности $\gamma, \%$, для кода погрешности		
					2	3	4
Абсолютное давление ЗОНД-10-АД ЗОНД-10Ехi-АД 1125м 1140м	51	100 кПа	100	200 кПа	0,25	0,5	1,0
			60		0,25	0,5	1,0
			40		0,5	0,5	1,0
			25		1,0	1,0	1,0
	52	250 кПа	250	400 кПа	0,25	0,5	1,0
			160		0,25	0,5	1,0
			100		0,5	0,5	1,0
			60		1,0	1,0	1,0
	53	1 МПа	1,0	4 МПа	0,25	0,5	1,0
			0,6		0,25	0,5	1,0
			0,4		0,5	0,5	1,0
			0,25		1,0	1,0	1,0
	54	2,5 МПа	2,5	4 МПа	0,25	0,5	1,0
			1,6		0,25	0,5	1,0
			1,0		0,5	0,5	1,0
			0,6		1,0	1,0	1,0
	55	0,6 МПа	0,6	1,2 МПа	0,25	0,5	1,0
			0,4		0,25	0,5	1,0
			0,25		0,5	0,5	1,0
			0,16		1,0	1,0	1,0

Таблица 2.5

Измеряемый параметр, модель	Код модификации	Максимальный верхний предел измерений	Ряд верхних пределов измерений	Максимально допустимое давление	Пределы допускаемой основной погрешности $\gamma, \%$, для кода погрешности		
					2	3	4
Разность давлений ЗОНД-10-ДД ЗОНД-10Ехi-ДД 1165м	61	0,4 кПа	0,4	25 кПа	-	0,5	1,0
			0,25		-	0,5	1,0
			0,16		-	1,0	1,0
			0,1		-	1,0	1,0
	62	1,6 кПа	1,6	25 кПа	0,25	0,5	1,0
			1,0		0,25	0,5	1,0
			0,6		0,5	0,5	1,0
			0,4		1,0	1,0	1,0

Измеряемый параметр, модель	Код модификации	Максимальный верхний предел измерений	Ряд верхних пределов измерений	Максимально допустимое давление	Пределы допускаемой основной погрешности $\gamma, \%$, для кода погрешности		
					2	3	4
Разность давлений ЗОНД-10-ДД ЗОНД-10Ехi-ДД 1165м	63	4 кПа	4,0	50 кПа	0,25	0,5	1,0
			2,5		0,25	0,5	1,0
			1,6		0,5	1,0	1,0
			1,0		1,0	1,0	1,0
	64	10 кПа	10	70 кПа	0,25	0,5	1,0
			6		0,25	0,5	1,0
			4		0,5	0,5	1,0
			2,5		1,0	1,0	1,0
	65	25 кПа	25	100 кПа	0,25	0,5	1,0
			16		0,25	0,5	1,0
			10		0,5	0,5	1,0
			6		1,0	1,0	1,0
	66	60 кПа	60	100 кПа	0,25	0,5	1,0
			40		0,25	0,5	1,0
			25		0,5	0,5	1,0
			16		1,0	1,0	1,0

Таблица 2.6

Измеряемый параметр, модель	Код модификации	Максимальный верхний предел измерений	Ряд верхних пределов измерений	Максимальное рабочее давление	Пределы допускаемой основной погрешности $\gamma, \%$, для кода погрешности			
					1	2	3	4
Разность давлений ЗОНД-10-ДД ЗОНД-10Ехi-ДД 1175м	71	1,0 кПа	1,0	4 МПа	-	0,25	0,5	1,0
			0,6		-	0,5	0,5	1,0
			0,4		-	1,0	1,0	1,0
			0,25		-	1,0	1,0	1,0
	72	1,6 кПа	1,6	4 МПа	-	0,25	0,5	1,0
			1,0		-	0,25	0,5	1,0
			0,6		-	0,5	0,5	1,0
			0,4		-	1,0	1,0	1,0
	73	4 кПа	4,0	10 МПа	0,15	0,25	0,5	1,0
			2,5		0,25	0,25	0,5	1,0
			1,6		0,5	0,5	1,0	1,0
			1,0		1,0	1,0	1,0	1,0
	74	10 кПа	10	10 МПа	0,15	0,25	0,5	1,0
			6		0,15	0,25	0,5	1,0
			4		0,25	0,5	0,5	1,0
			2,5		0,5	1,0	1,0	1,0

Измеряемый параметр, модель	Код модификации	Максимальный верхний предел измерений	Ряд верхних пределов измерений	Максимальное рабочее давление	Пределы допускаемой основной погрешности $\gamma, \%$, для кода погрешности			
					1	2	3	4
Разность давлений ЗОНД-10-ДД ЗОНД-10Ехi-ДД 1175м	75	25 кПа	25	16 МПа 25 МПа	0,15	0,25	0,5	1,0
			16		0,15	0,25	0,5	1,0
			10		0,25	0,5	0,5	1,0
			6		0,5	1,0	1,0	1,0
	76	40 кПа	40	16 МПа 25 МПа	0,15	0,25	0,5	1,0
			25		0,15	0,25	0,5	1,0
			16		0,25	0,5	0,5	1,0
			10		0,5	1,0	1,0	1,0
	77	100 кПа	100	16 МПа 25 МПа	0,15	0,25	0,5	1,0
			60		0,15	0,25	0,5	1,0
			40		0,25	0,5	0,5	1,0
			25		0,5	1,0	1,0	1,0
	78	250 кПа	250	16 МПа 25 МПа	0,15	0,25	0,5	1,0
			160		0,15	0,25	0,5	1,0
			100		0,25	0,5	0,5	1,0
			60		0,5	1,0	1,0	1,0
	79	600 кПа	600	16 МПа 25 МПа	0,15	0,25	0,5	1,0
			400		0,15	0,25	0,5	1,0
			250		0,25	0,5	0,5	1,0
			160		0,5	1,0	1,0	1,0
	80	1,6 МПа	1,6	16 МПа 25 МПа	0,15	0,25	0,5	1,0
			1,0		0,15	0,25	0,5	1,0
			0,6		0,25	0,5	0,5	1,0
			0,4		0,5	1,0	1,0	1,0
	81	4 МПа	4,0	16 МПа 25 МПа	0,15	0,25	0,5	1,0
			2,5		0,15	0,25	0,5	1,0
			1,6		0,25	0,5	0,5	1,0
			1,0		0,5	1,0	1,0	1,0
	82	10 МПа	10	16 МПа 25 МПа	0,15	0,25	0,5	1,0
			6,0		0,15	0,25	0,5	1,0
			4,0		0,25	0,5	0,5	1,0
			2,5		0,5	1,0	1,0	1,0

Таблица 2.7

Измеряемый параметр, модель	Код модификации	Ряд верхних пределов измерений	Пределы допускаемой основной погрешности γ , %, для кода погрешности		
			2	3	4
Гидростатическое давление ЗОНД-10-ГД ЗОНД-10Ехi-ГД 1210м	91	0,6 м.вод.ст. ÷ 1 м.вод.ст.	-	-	1,0
	92	1,6 м.вод.ст. ÷ 2,5 м.вод.ст.	-	0,5	1,0
	93	4 м.вод.ст. ÷ 200 м.вод.ст.	0,25	0,5	1,0
Гидростатическое давление ЗОНД-10-ГД ЗОНД-10Ехi-ГД 1212м	94	0,6 м.вод.ст. ÷ 1 м.вод.ст.	-	-	1,0
	95	1,6 м.вод.ст. ÷ 2,5 м.вод.ст.	-	0,5	1,0
	96	4 м.вод.ст. ÷ 200 м.вод.ст.	0,25	0,5	1,0

Примечание. 1. Верхние пределы выбираются из ряда: 1,0:1,6:2,5:4,0:6,0:10

Дополнительная погрешность, вызванная изменением температуры окружающего воздуха от нормальной (23 ± 2) °С в пределах рабочих температур на каждые 10 °С изменения температуры (в % от верхнего предела измерений в зависимости от класса точности прибора), не превышает значений, приведенных в таблице 2.8.

Таблица 2.8

Класс точности	0,15	0,25	0,5	1,0
Дополнительная температурная погрешность, %/10°С	0,15	0,25	0,45	0,6

Дополнительные погрешности из перечня по ГОСТ 22520 –85 в действующих приборах существенно ниже своих допускаемых предельных величин.

Измерительные преобразователи давления ЗОНД-10 моделей 1025м, 1040м, 1125м, 1140м, 1165м, 1175м, 1210м, 1212м устойчивы к климатическим воздействиям при эксплуатации в соответствии с таблицей 2.9.

Таблица 2.9

Код модификации (из таблиц 2.1-2.7)	Диапазон температур окружающего воздуха	Код температуры
Все	(-10 ÷ +50) °С	t1050

Все	(-25 ÷ +70) °С	t2570
Кроме 01, 02, 03, 31, 32, 33, 61, 62, 63	(-40 ÷ +70) °С	t4070

Примечание. Для Ехi-исполнения максимальный диапазон температур окружающего воздуха (-40 ÷ +60) °С. Для погружной части датчиков гидростатического давления ЗОНД-10Ехi-ГД рабочий диапазон температур должен быть в пределах (-25 ÷ +60) °С (ниже -25°С – по согласованию).

Рабочая температура измеряемой среды должна быть в интервале: (-40 ÷ +100) °С. Для погружной части датчиков гидростатического давления ЗОНД-10-ГД рабочая температура должна быть в пределах (-25 ÷ +70) °С (ниже -25°С – по согласованию).

Технический интервал питающих напряжений находится в пределах (10 ÷ 36) В. Для датчиков с выходным сигналом 0-10 В (10-0 В) напряжение питания должно быть в пределах (12 ÷ 36) В. Номинальное значение напряжения питания для каждого прибора – 24 В.

При выходном сигнале 4 – 20 мА и номинальном напряжении питания величина сопротивления нагрузки не должна превышать 600 Ом. Значение сопротивления нагрузки для выходного сигнала 0-10 В должно быть не менее 10 кОм.

2.6. Устройство и работа

Датчик давления ЗОНД-10 в описываемой группе моделей состоит из первичного преобразователя и электронного устройства. Первичный преобразователь представляет собой тензорезисторный силочувствительный элемент на современной технологической основе (кремний на сапфире, имплантированные структуры в кремниевых мембранах, эпитаксиальные плёнки на оксидах алюминия). Под действием давления на соответствующую мембрану возникает рассогласование тензорезисторного моста, которое преобразуется в электрический сигнал с помощью подачи постоянного тока в питающую диагональ. Полученный электрический сигнал преобразуется электронным устройством в цифровой код, который далее трансформируется в стандартный аналоговый выходной сигнал (ток или напряжение).

Конструктивно прибор состоит из стального цилиндрического корпуса (модели 1025м, 1040м, 1125м, 1140м, 1175м, 1210м, 1212м), в котором размещена плата электронного блока. С одного торца цилиндра установлен штуцер с тензорезисторным первичным пре-

образователем или измерительный блок датчика перепада давления (модель 1175м). На другом торце корпуса (модели 1025м, 1040м, 1125м, 1140м, 1175м) через уплотнительное резиновое кольцо установлена герметичная вилка (DIN 43650), которая закрепляется пластмассовой гайкой, накрученной на внешнюю резьбу корпуса. Для моделей 1210м, 1212м с обратной стороны корпуса герметично вмонтирован кабель, который оканчивается клеммной коробкой с герметичной вилкой (DIN 43650). Модель 1165м состоит из пластмассового корпуса (АВС пластик) с боковой стороны которого установлена герметичная вилка разъема (тип разъема DIN 43650). Все датчики комплектуются розеткой внешнего подключения с подсоединением внешнего кабеля под винт (DIN 43650).

Внешний вид, габаритные, присоединительные и монтажные размеры преобразователей давления измерительных ЗОНД-10 представлены в приложении 1.

Схемы внешних электрических подключений ЗОНД-10 общепромышленного и взрывозащищенного исполнений представлены в приложении 2.

Доступ к органам управления осуществляется посредством снятия вилки внешнего подключения, для чего отворачивают пластмассовую гайку крепления и снимают вилку с уплотнительным кольцом. Устройство прибора со снятой вилкой представлено на рис.1.

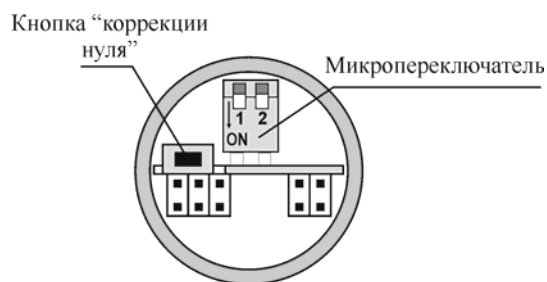


Рис.1

Операции «коррекции нуля» (при необходимости):

- а) снять вилку внешнего подключения, для чего отвернуть пластмассовую гайку крепления и снять вилку с уплотнительным кольцом. За вилкой расположена кнопка «коррекции нуля»;
- б) включить датчик в измерительную цепь;
- в) кратковременно нажать и отпустить кнопку (при этом возможен незначительный «бросок» тока, что не является неисправностью), значение выходного сигнала изменится. Повто-

рять операцию до достижения нужного значения выходного сигнала;

- г) при необходимости корректировки сигнала в другую сторону нужно нажать и удерживать кнопку в течение 2-3 секунд, после чего отпустить кнопку. Повторить операции, описанные в предыдущем пункте.

Конфигурация диапазонов:

- а) снять вилку внешнего подключения, для чего отвернуть пластмассовую гайку крепления и снять вилку с уплотнительным кольцом. За вилкой расположены микропереключатели конфигурации диапазонов. Положение переключателей для каждого из диапазонов показано на рисунке 2:

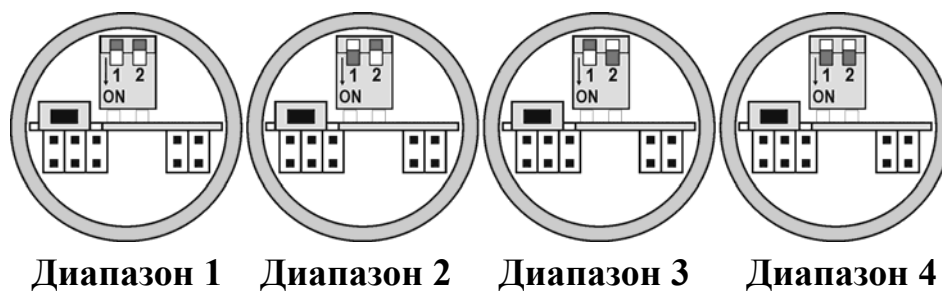


Рис.2

(**Диапазон 1** соответствует максимальному верхнему пределу, указанному на шильдике. **Диапазон 2** соответствует верхнему пределу, следующему за максимальным. И т.д.)

- б) включить датчик в измерительную цепь;
в) при необходимости произвести «коррекцию нуля», как описано выше.

Конфигурирование диапазонов осуществлять при отключенном напряжении питания.

3. ИСПОЛЬЗОВАНИЕ ПО НАЗНАЧЕНИЮ

Датчики давления (ИД, ИД (ДИВ), АД) монтируются в положении удобном для эксплуатации и обслуживания. Для крепления этих приборов к элементам капитальных сооружений специальных скоб, платформ или кронштейнов не требуется из-за малого веса изделий.

При эксплуатации датчиков в диапазоне минусовых температур необходимо исключить:

- накопление и замерзание конденсата в рабочих камерах (для газообразных сред);
- замерзание, кристаллизацию среды или её компонентов там же (для жидких сред).

При монтаже датчиков на запорный кран в закрытом состоянии обязательно удалить жидкую среду из объёма со стороны датчика. В противном случае возможен разрыв рабочей мембраны из-за возникновения неконтролируемого высокого давления при усадке уплотнительной шайбы.

Для защиты ЗОНД-10 от гидравлических ударов, а также при измерении давления в магистралях с большим уровнем пульсаций, рекомендуется устанавливать перед рабочей камерой прибора демпферное устройство.

Преобразователи ЗОНД-10-ДД выдерживают воздействие односторонней перегрузки рабочим избыточным давлением в равной мере как со стороны плюсовой, так и минусовой камер. Однако, превышение давления в минусовой камере по отношению к плюсовой может привести к значительному уходу нуля преобразователя. Для исключения этого необходимо строго соблюдать определенную последовательность операции при включении преобразователя в работу, при продувке рабочих камер и сливе конденсата.

Включение в работу преобразователя ЗОНД-10-ДД с клапанном блоком производится следующим образом:

- перед подачей давления закрыть плюсовой и минусовой вентили клапанного блока;
- открыть запорную арматуру, установленную на технологическом оборудовании как в «плюсовой», так и в «минусовой» линиях;
- открыть уравнильный вентиль на клапанном блоке;
- плавно открыть плюсовой вентиль – подать давление одновременно в обе рабочие камеры;
- открыть минусовой вентиль;
- закрыть уравнильный вентиль.

При заполнении измерительных камер преобразователя необходимо следить за тем, чтобы в камерах преобразователя не остава-

лось пробок газа (при измерении разности давлений жидких сред) или жидкости (при измерении разности давлений газа).

Для продувки камер преобразователя и слива конденсата во фланцах измерительного блока имеются игольчатые клапаны, ввернутые в пробки.

Не допускается производить продувку импульсных линий через преобразователь.

Продувку рабочих камер преобразователя и слив конденсата из них производите следующим образом:

- закрыть минусовой вентиль клапанного блока;
- уравнять давление в «плюсовой» и «минусовой» камерах, для чего открыть уравнительный вентиль на клапанном блоке;
- закрыть плюсовой вентиль клапанного блока;
- открыть игольчатые клапаны, расположенные на фланцах измерительного блока;
- произвести продувку или слив конденсата;
- закрыть игольчатые клапаны;
- включить преобразователь в работу.

Подстройка нуля ЗОНД-10-ДД после подключения при условии воздействия рабочего давления производится в следующей последовательности:

- закрыть минусовой вентиль клапанного блока;
- уравнять давление в «плюсовой» и «минусовой» камерах, для чего открыть уравнительный вентиль на клапанном блоке;
- закрыть плюсовой вентиль клапанного блока;
- кнопкой «коррекция нуля» (рис.1) установить необходимое значение выходного сигнала;
- плавно открыть плюсовой, затем минусовой вентили клапанного блока;
- закрыть уравнительный вентиль.

4. ТЕХНИЧЕСКОЕ ОБСЛУЖИВАНИЕ

4.1. Общие сведения

Техническое обслуживание ЗОНД-10 сводится к соблюдению правил эксплуатации, изложенных в данном руководстве.

Периодическую поверку изделий необходимо производить не реже одного раза в два года для классов точности 0,15; 0,25 и не

реже одного раза в 4 года для классов точности 0,5; 1,0. в соответствии с ГОСТ 8.092-73 и методикой поверки МИ 1997-89 с использованием схем подключения из настоящего руководства по эксплуатации.

Приборы с неисправностями или не прошедшие периодическую поверку подлежат гарантийному или текущему ремонту на предприятии-изготовителе.

4.2. Обеспечение взрывозащиты при монтаже и эксплуатации

Взрывозащищённые преобразователи давления ЗОНД-10Ех1 могут применяться во взрывоопасных зонах помещений и наружных установок в соответствии с установленной маркировкой взрывозащиты с соблюдением действующих «Правил устройства электроустановок» (ПУЭ гл. 7.3), «Правил технической эксплуатации электроустановок потребителей» (ПТЭЭП, гл.3.4), настоящего руководства по эксплуатации, инструкции по монтажу электрооборудования, в составе которого устанавливается датчик давления.

Перед монтажом преобразователь давления должен быть осмотрен. При этом необходимо обратить внимание:

- на предупредительные надписи, маркировку взрывозащиты и её соответствие классу взрывоопасной зоны;
- на наличие или отсутствие повреждений корпуса прибора и элементов электроразъёмного соединителя.

Монтаж взрывозащищённых преобразователей должен производиться в соответствии со схемами электрических соединений, приведёнными в настоящем руководстве. Необходимо обеспечить надёжное присоединение жил кабеля к токоведущим контактам кабельной розетки, исключая возможность замыкания жил кабеля.

Необходимо обеспечить крепление розетки к вилке с помощью штатного винта.

Все крепёжные элементы должны быть затянуты, съёмные детали должны прилегать к корпусу плотно.

4.3. Обеспечение взрывобезопасности при эксплуатации

Приём преобразователей давления в эксплуатацию после их монтажа и организация эксплуатации должны производиться в полном соответствии с требованиями ГОСТ Р 513.13-99, гл. 3.4 «Электроустановки во взрывоопасных зонах» ПТЭЭП, а также

действующих инструкций на электрооборудование, в котором установлен преобразователь давления.

Эксплуатация преобразователя давления должна осуществляться таким образом, чтобы соблюдались все требования, указанные в подразделах «Обеспечение взрывозащищённости» и «Обеспечение взрывозащиты при монтаже и эксплуатации».

При эксплуатации необходимо наблюдать за нормальной работой изделия, проводить систематический внешний и профилактический осмотры.

При внешнем осмотре необходимо проверить:

- отсутствие обрывов или повреждений изоляции внешнего соединительного кабеля;
- отсутствие видимых механических повреждений на корпусе прибора.

При профилактическом осмотре должны быть выполнены все работы внешнего осмотра. Периодичность профилактических осмотров устанавливается в зависимости от условий эксплуатации.

Эксплуатации преобразователей давления с повреждениями и неисправностями запрещается.

Ремонт взрывозащищённых датчиков давления ЗОНД-10Ех1 выполняется предприятием-изготовителем в соответствии с ГОСТ 51330.18-99.

4.4. Комплектность поставки

Наименование	Кол-во	Примечание
Преобразователь измерительный давления ЗОНД-10 в сборе	1 шт.	Ответная часть разъема в зависимости от модели.
Прокладка	1 шт.	Поставляется в ЗИПе по 1 изделию на каждый преобразователь
Руководство по эксплуатации ГКНД.406233.006 РЭ	1 экз.	При поставке преобразователей допускается прилагать по 1 экз. РЭ на каждые 10 преобразователей, поставляемых в один адрес.
Паспорт ГКНД.406233.006 ПС	1 экз.	

4.5. Указания по поверке и пломбированию

При поверке изделий следует руководствоваться ГОСТ 8.092-73, методикой поверки МИ 1997-89 (в части датчиков перепада давления) с учетом схем электрического подключения датчиков давления и требований настоящего РЭ. Межповерочный интервал преобразователей с классом точности 1,0 и 0,5 – 4 года, с классом 0,15; 0,25 – 2 года.

4.6. Условия транспортирования и хранения.

Изделие в упаковке транспортируются любым видом закрытого транспорта, в том числе и воздушным транспортом в отапливаемых герметизированных отсеках в соответствии с правилами перевозки грузов, действующими на каждом виде транспорта. Способ укладки ящиков с изделиями на транспортном средстве должен исключить возможность их перемещения. При транспортировании изделия железнодорожным транспортом вид отправки – мелкая или малотоннажная.

Изделия могут храниться как в транспортной таре, с укладкой в штабелях до 3 ящиков по высоте, так и без упаковки – на стеллажах.

Условия хранения изделий в транспортной таре – 2 по ГОСТ 15150.

Условия хранения изделий без упаковки – 1 по ГОСТ 15150.

4.7. Гарантийные обязательства.

Предприятие-изготовитель гарантирует соответствие качества изделия требованиям ТУ на него при соблюдении потребителем правил и условий эксплуатации, хранения, транспортирования и монтажа, установленных эксплуатационной документацией на изделие.

Гарантийный срок эксплуатации изделия – 3 года с даты выпуска изделия.

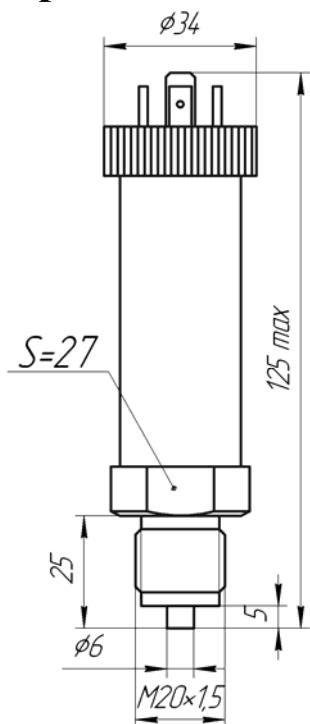
В случае отказа преобразователей в течение гарантийного срока владелец должен выслать в адрес изготовителя отказавший преобразователь, упакованный вместе с заполненным паспортом и актом, содержащим заводской номер отказавшего преобразователя и подробное описание проявлений неисправности.

Предъявление и удовлетворение рекламаций по гарантийным обязательствам на технические средства должны определяться с учетом настоящих гарантий предприятия изготовителя, при этом рекламации предприятию-изготовителю не предъявляются (при условии своевременного и безвозмездного ремонта им отказавших технических средств) в следующих случаях:

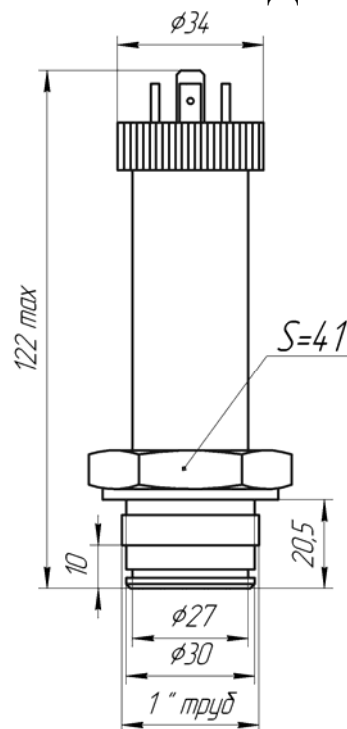
- по истечении гарантийных обязательств;
- если обнаруженные дефекты явились результатом не соблюдения потребителем условий и правил эксплуатации, хранения и транспортирования;
- при обнаружении технических дефектов, не приводящих к отказу изделия.

ПРИЛОЖЕНИЕ 1.

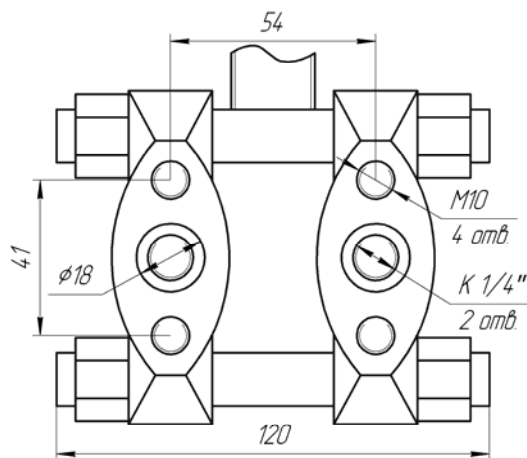
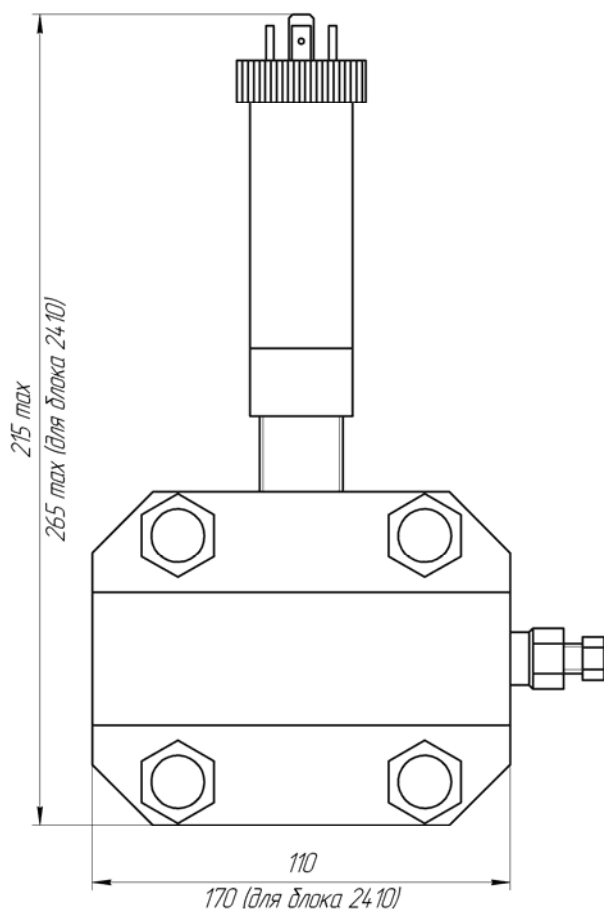
Габаритные, присоединительные и монтажные размеры преобразователей давления измерительных ЗОНД-10.



Модель 1025м, 1125м

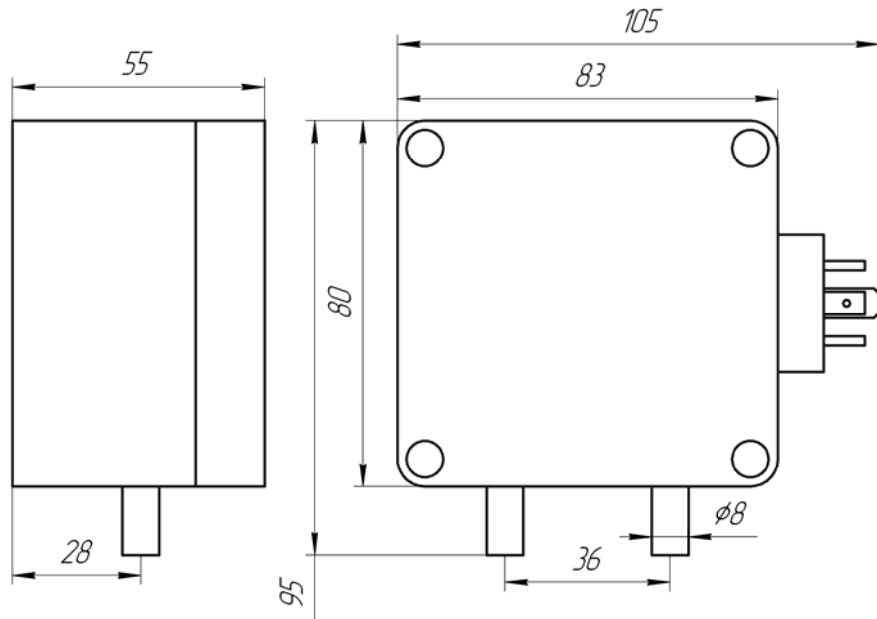


Модель 1040м, 1140м

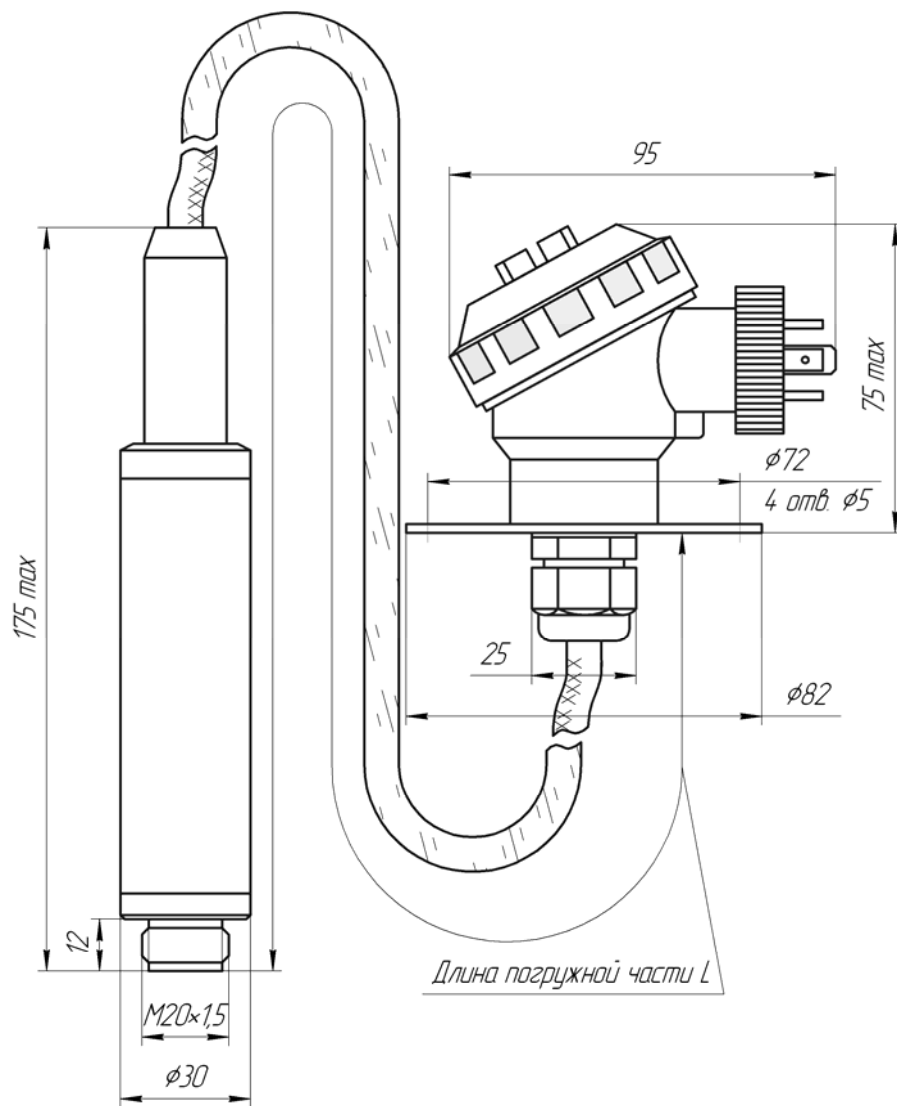


Модель 1175м

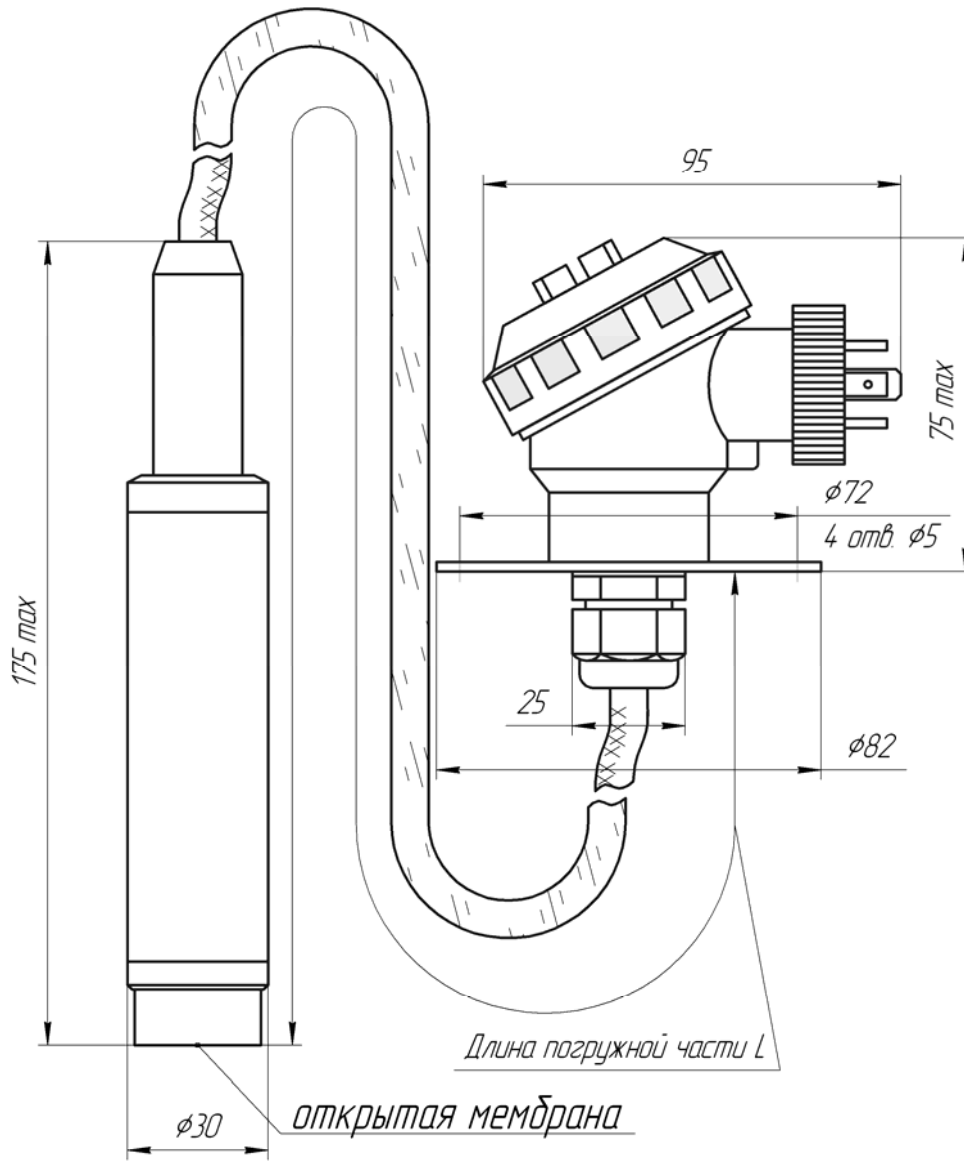
-24-



Модель 1165м



Модель 1210м



Модель 1212м

ПРИЛОЖЕНИЕ 2.

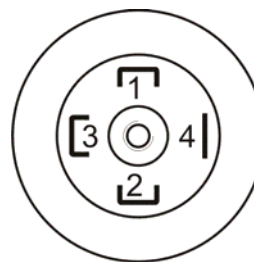
Схемы внешних электрических соединений.

Контакт 1 – «минус» источника питания.

Контакт 2 – «плюс» источника питания.

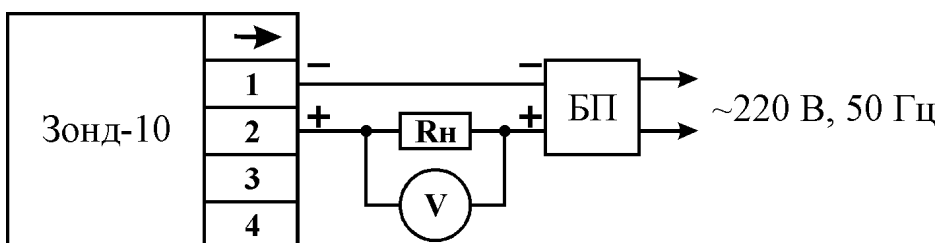
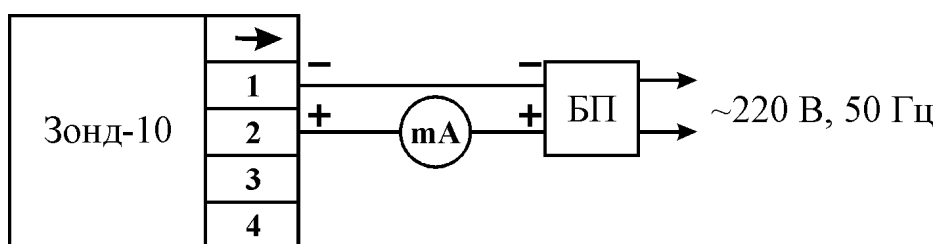
Контакт 3 – «сигнал» (для 0-10 В).

Контакт 4 – не используется.

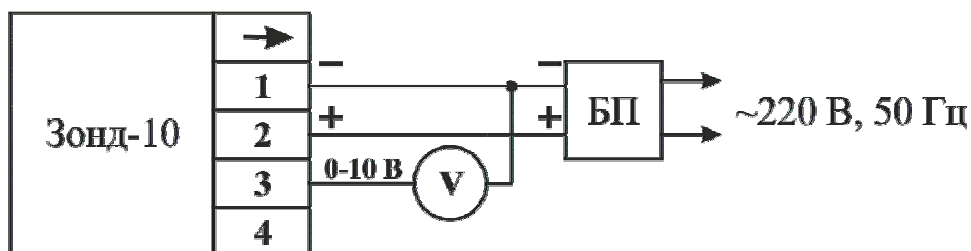


Общепромышленное исполнение:

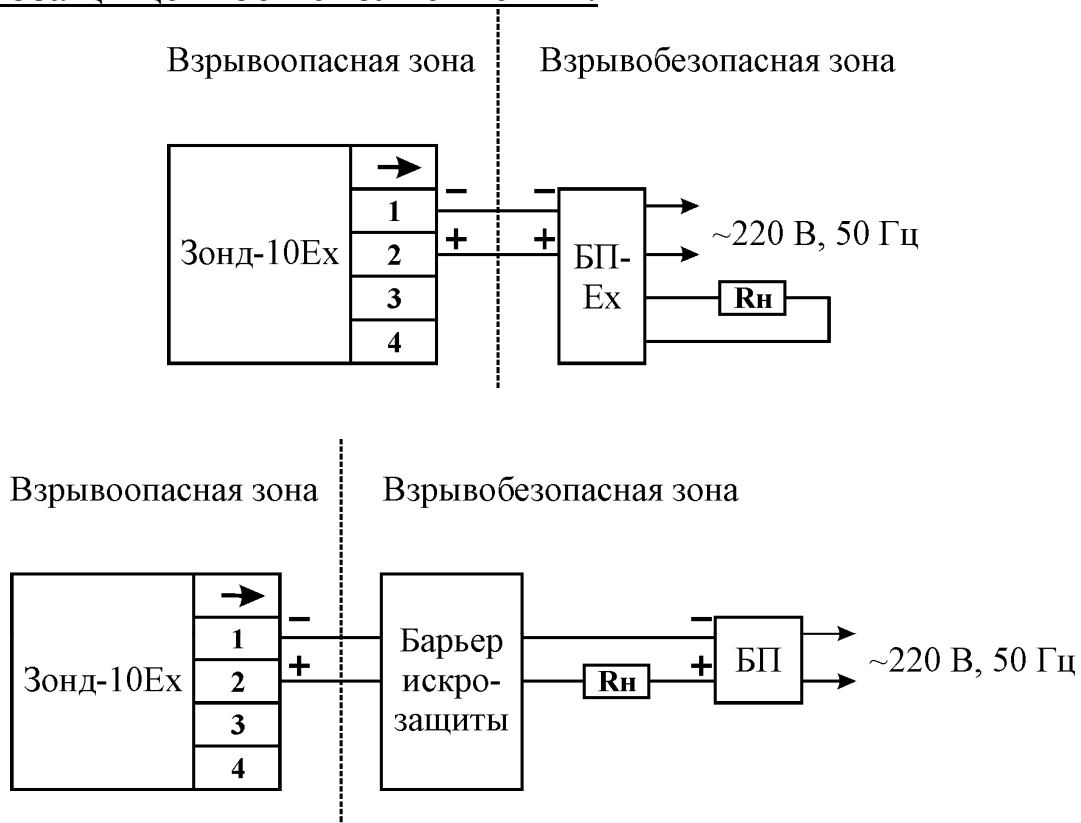
Подключение датчиков для выходного сигнала $4 \div 20$ мА:



Подключение датчиков для выходного сигнала $0 \div 10$ В:



Взрывозащищенное исполнение Exi:



ПРИЛОЖЕНИЕ 3.

Рекомендуемая форма заказа.

<u>ЗОНД-10</u>	<u>X</u>	<u>X</u>	<u>X</u>	<u>X</u>	<u>X</u>	<u>X</u>	<u>X</u>	<u>X</u>	<u>X</u>	<u>X</u>	<u>X</u>
1	2	3	4	5	6	7	8	9	10	11	12

1. Вид исполнения:

- общепромышленное - **ЗОНД-10**
- взрывозащищенное - **ЗОНД-10Exi**

2. Вид измеряемого давления:

- абсолютное - **АД**
- избыточное - **ИД**
- избыточное давление - разрежение - **ИД (ДИВ)**
- дифференциальное давление - **ДД**
- гидростатическое давление (уровень) - **ГД**

3. Модель (из таблиц 2.1 – 2.7)

4. Код модификации (таблицы 2.1 – 2.7)

- 5. Диапазон измерений:** (нижний – верхний пределы измерения на который должен быть сконфигурирован датчик исходя из выбранного кода модификации из таблиц 2.1 – 2.7)
- 6. Единица измерения** (кПа, кГс/см², Бар, м.вод.ст. и другие)
- 7. Выходной сигнал:**
- 4 ÷ 20 мА - 42
 - 20 ÷ 4 мА - 24
 - 0 ÷ 10 В 01
 - 10 ÷ 0 В 10
- 8. Код погрешности** (из таблиц 2.1 – 2.7)
- 9. Код климатического исполнения** (из таблицы 2.9)
- 10. Максимальное рабочее давление :**
(для преобразователей разности давлений моделей 1165м, 1175м)
- 11. Длина «мокрого» кабеля L** (для моделей 1210м, 1212м)
- 12. Вид рабочей среды и ее предельные температуры** (в произвольной форме)

Пример. ЗОНД-10Ехi-ДД-1175м-76-(0÷25)-кПа-42-3-t1050-16МПа-вода 100°С.

(Датчик разности давлений взрывозащищенного исполнения, модель 1175м, верхние пределы измерения 40-25-16-10 кПа, настроен на диапазон измерения 0÷25 кПа, выходной сигнал 4-20 мА, основная погрешность для первых трех диапазонов (0÷40 кПа, 0÷25 кПа, 0÷16 кПа) 0,5%, для четвертого диапазона (0÷10 кПа) – 1,0%, температура окружающей среды -10÷+50°С, рабочее давление 16 МПа, измеряемая среда – вода с температурой 100°С).

По вопросам продаж и поддержки обращайтесь:
Волгоград (844)278-03-48, Воронеж (473)204-51-73, Екатеринбург (343)384-55-89, Казань (843)206-01-48,
Краснодар (861)203-40-90, Красноярск (391)204-63-61, Москва (495)268-04-70,
Нижний Новгород (831)429-08-12, Новосибирск (383)227-86-73, Ростов-на-Дону (863)308-18-15,
Самара (846)206-03-16, Санкт-Петербург (812)309-46-40, Саратов (845)249-38-78, Уфа (347)229-48-12
Единый адрес: znd@nt-rt.ru
www.zond.nt-rt.ru